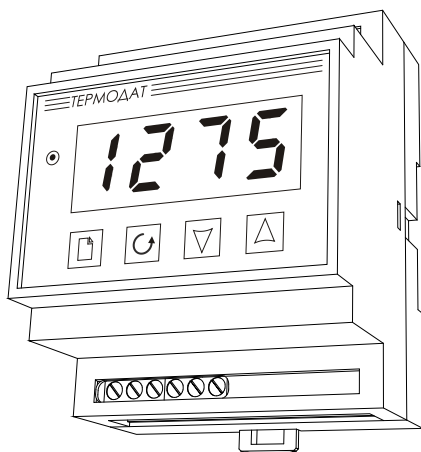




**СИСТЕМЫ
КОНТРОЛЯ**



РУКОВОДСТВО ПОЛЬЗОВАТЕЛЯ

ТЕРМОДАТ-08М2

Технические характеристики прибора Термодат-08М2

Измерительный универсальный вход			
Общие характеристики	Полный диапазон измерения	От -270°C до 1372°C (зависит от типа датчика)	
	Время измерения, не более	Для термопары	Для термосопротивления
		0,5 сек	0,7 сек
	Класс точности	0,25	
Разрешение	1°C или 0,1°C (выбирается пользователем)		
Подключение термопары	Типы термопар	ТХА (К), ТХК (L), ТЖК (J), ТМКн (Т), ТНН (N)	
	Компенсация температуры холодного спая	Автоматическая компенсация с возможностью отключения	
Подключение термометра сопротивления	Типы термосопротивлений	Pt ($\alpha=0,00385^{\circ}\text{C}^{-1}$), М ($\alpha=0,00428^{\circ}\text{C}^{-1}$), Ni ($\alpha=0,00617^{\circ}\text{C}^{-1}$), Cu ($W_{100}=1,4260$), П ($\alpha=0,00391^{\circ}\text{C}^{-1}$)	
	Сопротивление при 0°C	100 Ом или любое в диапазоне 10...150 Ом	
	Компенсация сопротивления подводящих проводов	Автоматическая компенсация по трёхпроводной схеме (сопротивление каждого провода - не более 20 Ом)	
	Измерительный ток	0,25 мА	
Подключение датчиков	Измерение напряжения	От -10 до 80 мВ	
	Измерение тока	От 0 до 40 мА (с внешним шунтом)	
	Измерение сопротивления	От 10 до 300 Ом	
Выход			
Реле	Максимальный коммутируемый ток (на активной нагрузке)	7 А, ~220 В для нормально-разомкнутого контакта	
		3 А, ~220 В для нормально-замкнутого контакта	
	Назначение	- Управление нагревателем - Управление охладителем - Аварийная сигнализация	
Применение	Управление нагрузкой до 7 А, включение пускателя и др.		
Регулирование температуры			
Закон регулирования	Двухпозиционный (вкл/выкл, on/off)		
Гистерезис	Задаётся пользователем		
Минимальное время между переключениями реле	Задаётся пользователем в диапазоне от 1 до 120 секунд		
Применение	-Управление нагревателем -Управление охладителем		
Аварийная сигнализация			
Режимы работы	- Превышение заданной температуры - Снижение ниже заданной температуры		
Особенности	- Функция блокировки аварии при включении прибора - Функция подавления случайного срабатывания сигнализации. Фильтр до 16 секунд		

Сервисные функции	
Контроль обрыва термопары или термосопротивления и короткого замыкания термосопротивления	
Возможность ограничения диапазона изменения уставки	
Ограничение доступа к параметрам настройки	
Цифровая фильтрация сигнала	
Питание	
Номинальное напряжение питания	~ 220 В, 50 Гц
Допустимое напряжение питания	От ~160 В до ~250 В
Потребляемая мощность	Не более 7 Вт
Общая информация	
Индикатор	Светодиодный четырехразрядный индикатор красного цвета, высота символов 14 мм
Исполнение, масса и размеры	Корпус пластмассовый. Исполнение – для монтажа на DIN-рейку, габаритные размеры 87,5x72x59 мм. Масса – не более 0,7 кг
Технические условия	ТУ 4218-004-12023213-2009
Сертификация	Приборы Термодат внесены в Государственный реестр средств измерений №17602-09. Сертификат RU.C.32.001.A. №38820 от 23.03.2010 г.
	Разрешение Федеральной службы по экологическому, технологическому и атомному надзору № РРС 00-045946 на применение во взрывопожароопасных и химически опасных производствах вне взрывоопасных зон
	Сертификат соответствия № РОСС RU.МЕ48.H02704
	Сертификат об утверждении типа средства измерений в республике Беларусь № 3674
	Сертификат об утверждении типа средства измерений в республике Казахстан № 6410
Метрология	Поверка приборов «Термодат» должна осуществляться в соответствии с «Методикой поверки СК2.320.202 МП».
	Методику поверки можно скачать на сайте www.termodat.ru Межповерочный интервал 2 года
Условия эксплуатации	Рабочий диапазон от +5 до +40°C, влажность от 5 до 90%, без конденсации влаги
Гарантия	3 года

Введение

Благодарим Вас за выбор регулятора температуры Термодат–08М2.

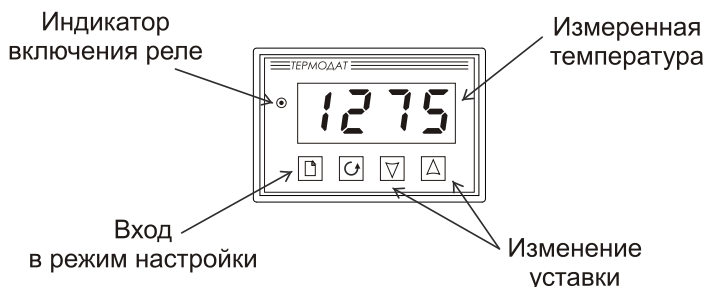
Термодат-08М2 предназначен для измерения и регулирования температуры. Прибор регулирует температуру по двухпозиционному закону. Термодат-08М2 удобно использовать для измерения температуры, не включая регулирование. Прибор очень удобен для использования в качестве аварийного сигнализатора.

Позиционный закон не обеспечивает высокой точности регулирования, но подходит для решения простых задач. Более высокую точность регулирования обеспечивает ПИД закон, который используется в приборах старших серий.

Основной режим работы

Установите Термодат-08М2 и включите его. После короткой процедуры самотестирования, прибор готов к работе.

В основном режиме работы прибора на дисплее отображается измеренное значение температуры. Одиночный индикатор сигнализирует о том, что выходное реле прибора включено.



Если датчик не подключен или неисправен, вместо значения температуры выводится условное обозначение «_ _ _ _».

Как посмотреть температуру регулирования (уставку)

Нажмите кнопку ∇ или Δ . Вы увидите мигающее значение уставки. Для выхода в основной режим работы нажмите кнопку \odot .

Как задать уставку

Нажмите одну из кнопок ∇ или Δ - на дисплее появится мигающее значение уставки. Пока индикатор мигает, уставку можно изменить кнопками ∇ и Δ . Для выхода в основной режим работы нажмите кнопку \odot . Прибор начнет работать с новой температурной уставкой.

Обязательная настройка прибора

После установки прибора, его необходимо настроить. Главное, что необходимо сделать, это настроить тип используемого датчика температуры. Для этого нажмите и удерживайте кнопку \square около 10 секунд до тех пор, пока не войдете в режим настройки. Вы окажетесь в разделе **P.In** выбора типа используемого датчика температуры. Нажмите кнопку \cup , войдите в этот раздел, Вы увидите параметр **Inp**. В таблице найдите условное обозначение, соответствующее типу входа. Нажмите кнопку ∇ . Вы увидите цифру **1** – обозначение термопары хромель-алюмель ТХА (К). Кнопками ∇ и Δ установите требуемое обозначение. Например, если подключена термопара хромель-копель, то выберите цифру **2**. Нажмите одновременно кнопки \cup и \square для выхода из режима настройки.

Если Вы используете прибор для измерения температуры или для управления электропечью или электронагревателем, то остальные параметры настройки в приборе можно не изменять. Им присвоены наиболее часто употребляемые значения. Прибор готов к работе.

При необходимости тщательнее подстроить прибор под Ваши требования изучите данное Руководство.

Правила настройки прибора

Нажмите и удерживайте кнопку \square около 10 секунд. Вы в оглавлении. Параметры настройки прибора сгруппированы в разделы. На индикаторе отображается название раздела. Каждый раздел имеет обозначение, начинающееся с буквы **P**. Дальнейшие нажатия кнопки \square перебирают разделы. Для входа в раздел нажмите кнопку \cup . Сокращенное обозначение раздела пропадет, появится название первого параметра. Следующие нажатия кнопки \cup приводят к поочередному перебору параметров. Остановитесь на выбранном параметре и нажмите ∇ или Δ . На индикаторе название параметра исчезнет и появится значение параметра. Оно будет мигать. Пока значение параметра мигает, его можно изменить кнопками ∇ и Δ .

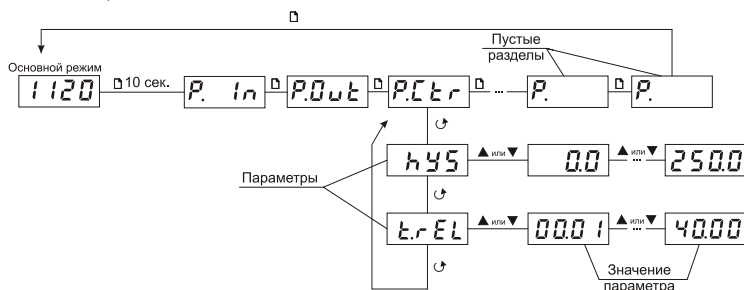


Схема расположения разделов и параметров в режиме настройки

Назначение кнопок прибора при настройке прибора

	Вход в меню настройки, перебор разделов
	Вход в раздел, перебор параметров
	Изменение значения параметра

Выход из режима настройки – одновременное нажатие и или автоматически через минуту после последнего нажатия любой кнопки.

Настройка прибора

Вход (выбор датчика)

P. In

Параметр	Значение	Комментарии	Диапазон измерения
Тип датчика	1	Термопара ТХА (К) хромель/алюмель	- 270°C...1 372°C
	2	Термопара ТХК (L) хромель/копель	- 200°C...780°C
	4	Термопара ТЖК (J) железо/константан	- 210°C...1 100°C
	5	Термопара ТМКн (Т) медь/константан	- 270°C...400°C
	8	Термопара ТНН (N) нихросил/нисил	- 270°C...1 300°C
	Pt	Термосопротивление платиновое Pt ($\alpha=0,00385 \text{ } ^\circ\text{C}^{-1}$)	- 200 °C...500°C
	Cu'	Термосопротивление медное M ($\alpha=0,00428 \text{ } ^\circ\text{C}^{-1}$)	- 180°C...200°C
	Pt_2	Термосопротивление платиновое П ($\alpha=0,00391 \text{ } ^\circ\text{C}^{-1}$) редко используется	- 200°C...500°C
	Cu_2	Термосопротивление медное Cu ($W_{100}=1,4260$) редко используется	- 50°C...200°C
	ni	Термосопротивление никелевое ni ($\alpha=0,00617 \text{ } ^\circ\text{C}^{-1}$)	- 60°C...180°C
	r	Измерение сопротивления	10...300 Ом
	U.in	Измерение тока или напряжения с масштабированием	0...40 мА -10...80 мВ
	U	Измерение напряжения	-10...80 мВ
J	Измерение тока	0...40 мА	
r0	от 10.0 Ом до 150.0 Ом	Сопротивление термометра сопротивления при 0°C	

В этом разделе задаётся тип используемого датчика. Например, если подключена термопара хромель-алюмель, выберите цифру 1. Если подключен термометр сопротивления, не забудьте задать его сопротивление при 0°C.

Примечание. Верхний диапазон измерения платиновых термометров сопротивления указан для датчиков с сопротивлением при 0°C равным 100 Ом и сопротивлению подводящих проводов по 20 Ом. При меньших сопротивлениях верхний диапазон измерения будет выше.

Выход

P. Out

Параметр	Значение	Комментарии
Назначение выходного реле	HEAt	Выход используется для управления нагревателем
	Cool	Выход используется для управления охладителем
	ALr	Выход используется для аварийной сигнализации
	nonE	Выход не используется, выключен

В разделе «Выход» необходимо задать назначение выходного реле. Выходное реле может выполнять одну из нескольких функций: управлять нагревателем или управлять охладителем или использоваться для аварийной сигнализации. Если прибор используется только для измерения температуры, его следует отключить - выбрать значение **nonE**.

Регулирование

P. Ctrl

Параметр	Значение	Комментарии
hYS	от 0°C до 250°C	Гистерезис
t.rEL	от 00 мин 01 сек до 40 мин 00 сек	Минимальное время между включениями и выключениями реле

Для управления нагревателем или охладителем в приборе используется простой двухпозиционный закон регулирования. Для настройки двухпозиционного регулятора установите величину гистерезиса и, при необходимости, минимальное время между переключениями реле.

Гистерезис необходим, чтобы предотвратить слишком частое включение реле. Реле включено, пока температура не достигнет значения уставки (при работе с нагревателем). При достижении уставки реле выключается. Повторное включение происходит после снижения температуры ниже уставки на величину гистерезиса. Гистерезис задаётся в градусах. Обычно значение гистерезиса равно 1...10 градусам.

Параметр **t.rEL** является дополнительным и используется для того, чтобы не допускать слишком частые включения электромагнитного пускателя.

Например, зададим время **t.rEL** равное 5 минутам. Если температура в электропечи понизится, реле включит пускатель. Пускатель останется включенным на время не менее 5 минут (даже если печь перегрелась). После выключения пускателя он не включится ранее, чем через пять минут (даже если печь остыла).

Ограничение диапазона уставки регулирования

P. Sc

Параметр	Значение	Комментарии
SCAL Диапазон уставки	Full	Полный диапазон уставки. Совпадает с диапазоном измерения выбранной термопары или термосопротивления
	bnd	Ограниченный диапазон уставки
Lo.Sc	от -270 °C до 2500 °C	Нижняя граница температуры уставки при ограничении диапазона уставки
Hi.Sc	от -270 °C до 2500 °C	Верхняя граница температуры уставки при ограничении диапазона уставки

Воспользуйтесь ограничением диапазона уставки для предотвращения ошибок оператора.

Аварийная сигнализация

P.ALr

Параметр	Значение	Комментарии
A.tYP Тип аварийной сигнализации	Hi.E	Реле включается, когда измеренная температура становится больше аварийной уставки $T > AL$
	Lo.E	Реле включается, когда $T < AL$
	Hi.d	Реле выключается, когда $T > AL$
	Lo.d	Реле выключается, когда $T < AL$
	nonE	Аварийная сигнализация не используется
A.hYS	от 1 °C до 250 °C	Гистерезис аварийной сигнализации
A_t фильтр аварийной сигнализации	от 1 сек до 16 сек	Аварийная сигнализация включается, если авария сохраняется в течение заданного этим параметром времени

Если Вы выбрали режим работы «Аварийная сигнализация», задание аварийной уставки осуществляется кнопками ∇ и Δ в основном режиме работы.

При выборе типа аварийной сигнализации, обратите внимание, что буквы **E** и **d** в конце обозначения типа аварийной сигнализации показывают, что происходит с реле в момент наступления аварийной ситуации: **E** (energize) – на катушку реле подается напряжение, **d** (deenergize) – с катушки реле напряжение снимается.

Чтобы из-за случайных ошибок измерения, вызванных, например, электромагнитными помехами, не сработала аварийная сигнализация, можно включить фильтр аварийной сигнализации. В таком случае аварийная сигнализация включится, если условие аварии выполняется в течение заданного пользователем времени.

Блокировка аварийной сигнализации	P.A.L.B
--	----------------

Параметр	Значение	Комментарии
A.Loc Блокировка аварии	YES	Аварийная сигнализация блокируется, если при включении прибора температура сразу оказывается в аварийной зоне
	no	

Сигнализация сработает при повторном попадании в зону аварии.

Действия прибора при неисправности датчика	P.SAF
---	--------------

Параметр	Значение	Комментарии
br.AL	on	При неисправности датчика реле включено
	OFF	При неисправности датчика реле выключено

При обнаружении неисправности датчика прибор может включить или выключить выходное реле прибора.

Отображение температуры	P.in.r
--------------------------------	---------------

Параметр	Значение	Комментарии
rES	1°C	Разрешение 1°C
	0,1°C	Разрешение 0,1°C

Выбор разрешения влияет только на отображение измеренной температуры. Внутреннее разрешение аналого-цифрового преобразования всегда высокое.

Цифровой фильтр	P.in.F
------------------------	---------------

Параметр	Значение	Комментарии
FiLr	от 1 до 16 сек	Время фильтрации
	OFF	Фильтр выключен

Прибор оснащен цифровым фильтром для уменьшения ошибок измерения, вызванных промышленными помехами. Фильтр заметно снижает скорость отклика прибора на изменение температуры.

Компенсация температуры холодного спая

P.t.c.c

Параметр	Значение	Комментарии
Компенсация температуры холодного спая	Auto	Автоматическая компенсация температуры холодного спая термопары
	OFF	Компенсация температуры холодного спая термопары выключена

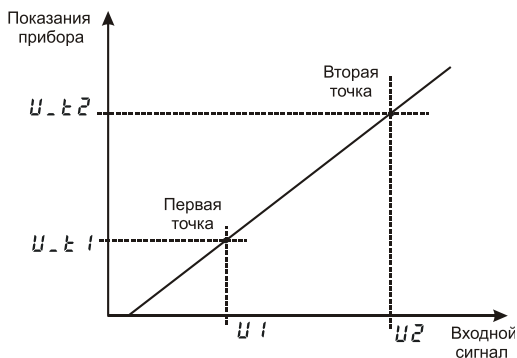
При измерении температуры с помощью термопары прибор автоматически учитывает температуру холодных спаев. На время проведения метрологической поверки компенсацию температуры холодного спая необходимо отключить. При этом температура холодного спая принимается за 0°C.

Масштабируемая индикация

P.U in

Параметр	Значение	Комментарии
U.Pnt	0	Позиция десятичной точки на индикаторе
	0.0	
	0.00	
	0.000	
U1	от -9.99 мВ до 80.00 мВ	Напряжение на входе, первая точка
U t1	от -999 до 9999	Индигируемая величина, первая точка
U2	от -9.99 мВ до 80.00 мВ	Напряжение на входе, вторая точка
U t2	от -999 до 9999	Индигируемая величина, вторая точка
U.lo	от 0.01 мВ до 20.0 мВ или OFF	Напряжение на входе, ниже которого прибор определяет обрыв датчика

Датчики физических величин с унифицированным токовым выходом 0...5 и 4...20 мА подключаются к входу прибора через шунт 2 Ом. Прибор пересчитывает значение напряжения на шунте в значение измеряемой величины. Выходной ток и измеряемая величина связаны линейной зависимостью. Линейная зависимость задается по двум точкам.



Возврат к заводским настройкам прибора

P.r St

Параметр	Значение	Комментарии
rSEt	YES	Вернуться к заводским настройкам
	no	Не возвращаться к заводским настройкам

Ограничение доступа к параметрам настройки

В основном режиме работы, нажмите и удерживайте кнопку \cup в течение ~10 секунд. На индикаторе появится надпись **AccS** (**Access** - доступ). Выберите один из трех вариантов с помощью кнопок ∇ или Δ и нажмите \cup :

AccS = 0 Запрещены любые изменения, в том числе изменение уставки

AccS = 1 Разрешено изменение уставки

AccS = 2 Доступ не ограничен.

Установка и подключение прибора

Монтаж прибора

Прибор предназначен для крепления на DIN-рейку.

Следует обратить внимание на рабочую температуру в шкафу, она не должна превышать 50°C.

При подключении прибора к сети рекомендуем установить предохранитель и внешний тумблер для включения прибора.

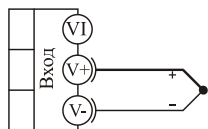
Подключение датчиков температуры

Для обеспечения надежной работы прибора, следует обратить особое внимание на монтаж проводов от датчиков температуры.

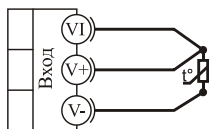
1. Провода от датчиков температуры должны иметь хорошую электрическую изоляцию и ни в коем случае не допускать электрических утечек между проводами и на землю и, тем более, попадания фазы на вход прибора.

2. Провода от датчиков должны быть проложены на максимальном удалении от мощных силовых кабелей, во всяком случае, они не должны крепиться к силовым кабелям и не должны быть проложены в одном коробе с силовыми кабелями.

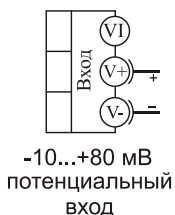
3. Провода от датчиков должны иметь минимально возможную длину.



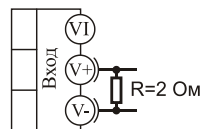
термопара



термометр
сопротивления



-10...+80 мВ
потенциальный
вход



0...40 мА
токовый
вход

Подключение термопары

Термопару следует подключать к прибору с помощью удлинительных термопарных проводов. Удлинительные термопарные провода должны быть изготовлены из тех же материалов, что и термопара. Например, одна жила из хромеля, вторая из алюминия для термопары ХА. Подключать удлинительные провода к термопаре следует с учётом полярности (хромель к хромелю, алюминий к алюминию для ХА). Подключать термопару или термопарные провода к прибору следует также с учётом полярности. Температура «холодных спаев» в приборе Термодат измеряется на клеммной колодке и автоматически учитывается при вычислении температуры.

Если у Вас возникли сомнения в правильности работы прибора или исправности термопары мы рекомендуем для проверки погрузить термопару в кипящую воду. Показания прибора не должны отличаться от 100 градусов более чем на 1...2 градуса.

Приборы Термодат имеют высокое входное сопротивление, поэтому сопротивление термопарных проводов и их длина не влияют на точность измерения. Однако, чем короче термопарные провода, тем меньше на них электрические наводки.

Во избежание использования неподходящих термопарных проводов или неправильного их подключения рекомендуем использовать термопары с неразъемными проводами нашего производства. Вы можете заказать термопару с любой длиной провода.

Подключение термосопротивления

К прибору может быть подключено платиновое, медное или никелевое термосопротивление. Термосопротивление подключается по трехпроводной схеме. Все три провода должны находиться в одном кабеле. Провода должны быть медные, сечение не менее 0,5 мм² (допускается 0,35 мм² для коротких линий). Провода должны иметь одинаковую длину и сопротивление. Максимальное сопротивление каждого провода должно быть не более 20 Ом.

При соблюдении этих условий сопротивление проводов автоматически учитывается и не влияет на точность измерения температуры.

Подключение датчиков с токовым выходом

Для подключения датчиков с токовым выходом 0...20 мА или 4...20 мА необходимо установить шунт 2 Ом. Рекомендуем использовать Шунт Ш2 нашего производства.

Подключение исполнительных устройств

Реле, установленное в приборе, может коммутировать нагрузку до 7 А при ~ 220 В. Следует помнить, что ресурс работы контактов реле зависит от тока и типа нагрузки. Чем выше индуктивность нагрузки и чем выше ток, тем быстрее изнашиваются контакты реле. Для защиты контактов реле параллельно индуктивной нагрузке следует устанавливать RC-цепочки (типовые значения 0,1 мкФ и 100 Ом).

Реле можно использовать для включения нагрузки с малой индуктивностью (ТЭН, лампа накаливания) мощностью до 1,5 кВт.

Для включения мощной нагрузки обычно используются электромагнитные пускатели. Пускателями следует управлять с помощью реле прибора. Не рекомендуем устанавливать вторичные реле между пускателем и реле прибора. Индуктивность катушки промежуточных реле велика, эти реле разрушают контакты реле прибора значительно быстрее, чем пускатели. Параллельно катушке пускателя рекомендуем устанавливать RC-цепочку. Для защиты реле рекомендуем устанавливать плавкие предохранители.

Типовые схемы подключения

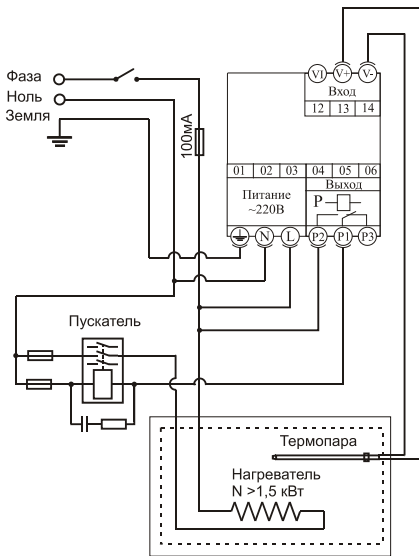


Схема 1. Использование прибора для управления электропечью с помощью электромеханического пускателя

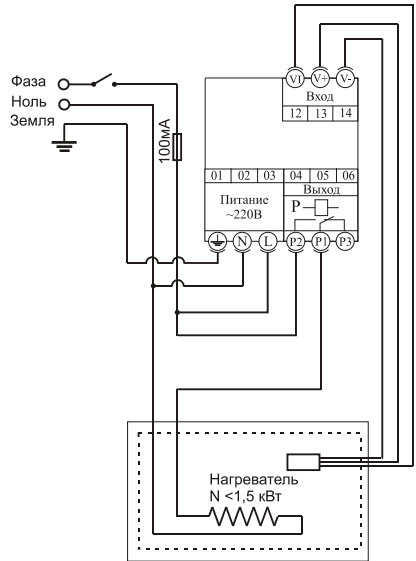


Схема 2. Использование прибора для управления электропечью мощностью не более 1,5 кВт

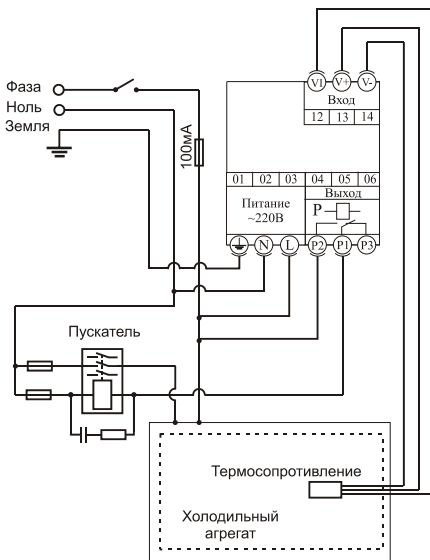


Схема 3. Использование прибора для управления холодильником

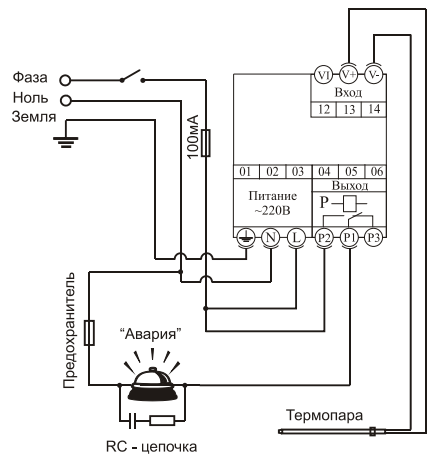



Схема 4. Использование прибора для аварийной сигнализации

Меры безопасности

При эксплуатации прибора должны быть соблюдены "Правила технической эксплуатации электроустановок потребителей и правила техники безопасности при эксплуатации электроустановок потребителей". К монтажу и обслуживанию прибора допускаются лица, имеющие группу допуска по электробезопасности не ниже III. Контактные колодки должны быть защищены от случайных прикосновений к ним во время работы. Контакт  должен быть заземлен.

Условия хранения, транспортирования и утилизации

Прибор в упаковочной таре должен храниться в закрытых помещениях при температуре от +5 до +40 °С и значениях относительной влажности не более 90 % при 25 °С.

Прибор может транспортироваться всеми видами крытого наземного транспорта без ограничения расстояний и скорости движения.

Прибор не содержит вредных веществ, драгоценных металлов и иных веществ, требующих специальных мер по утилизации.

Габаритные размеры прибора

